

Паспорт изделия и инструкция по установке дверных доводчиков FUARO серии DC

【 Правила эксплуатации 】

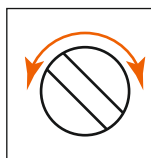
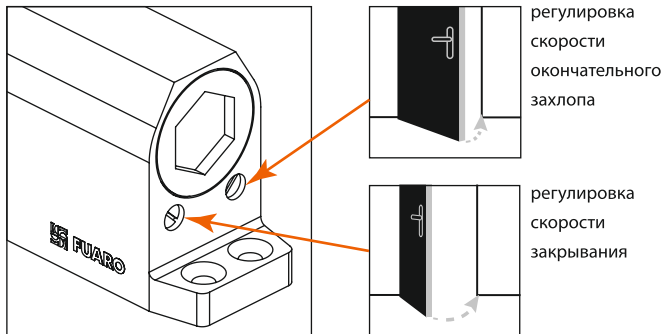
1. Выбирайте доводчик согласно характеристикам двери.
Решающим является максимальное значение массы или ширины двери.

Модель доводчика	Характеристики двери	
	Масса двери	Ширина двери
DC-202 до 45 кг	25-45 кг	750-850 мм
DC-203 до 65 кг	40-65 кг	850-950 мм
DC-204 до 85 кг	60-85 кг	950-1100 мм
DC-205 до 120 кг	80-120 кг	1100-1400 мм
DC-206W до 160 кг	40-160 кг	850-1600 мм

2. Температурный режим эксплуатации от -35° до 45°.
3. Необходимо устанавливать доводчик на ровную поверхность во избежание деформации корпуса.
4. Не рекомендуется разъединять рычаг и штангу в процессе эксплуатации доводчика.
5. Недопустимо принудительное закрывание двери. Это может привести к поломке изделия. Если необходимо ускорить или замедлить закрывание, достаточно отрегулировать доводчик.
6. Доводчик нуждается в сезонной регулировке. При резких температурных колебаниях изменяется вязкость масла внутри доводчика, что приводит к изменению скорости закрывания двери.
7. Рекомендуется устанавливать доводчик внутри помещения.

【 Регулировка доводчика 】

После установки доводчика необходимо отрегулировать скорость закрывания двери и скорость окончательного захлопа.



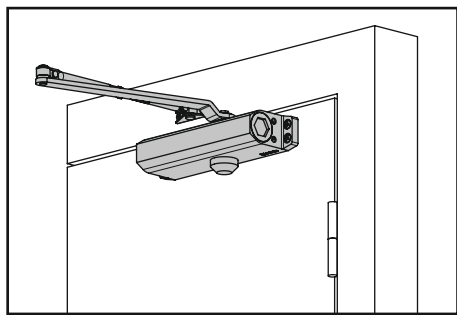
Для увеличения скорости поверните винт против часовой стрелки.
Для снижения скорости поверните винт по часовой стрелке.

ВНИМАНИЕ!

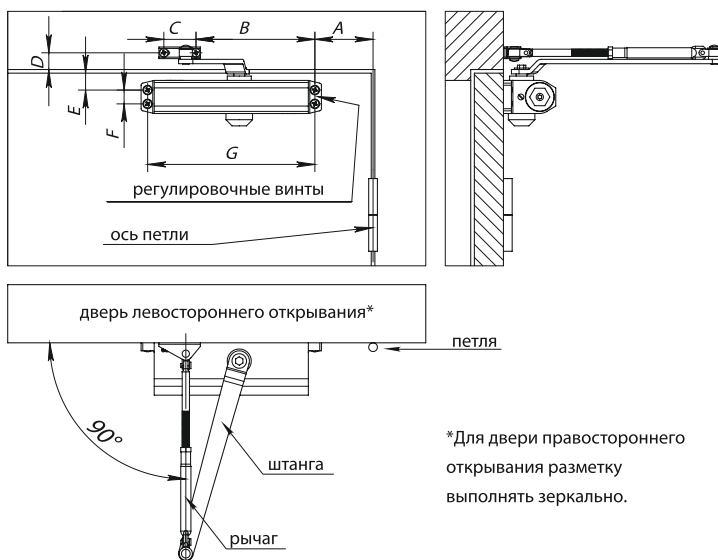
Не поворачивайте винт регулировки более чем на 2 оборота.

Устанавливайте время закрывания двери от положения 90° от 4 до 6 секунд. Пожилым людям и маленьким детям может потребоваться более длительное время закрывания.

【 Установка на дверное полотно с внешней стороны 】



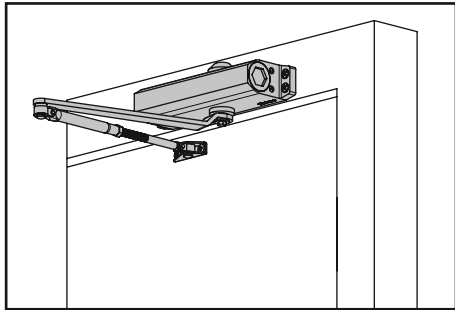
1. Выберите требуемый угол открывания двери.
Согласно размерам, приведенным в таблице, выполните разметку для 4-х отверстий на двери для корпуса доводчика и 2-х отверстий на косяке двери для основания рычага, как показано на схеме.
2. Четырьмя саморезами или винтами закрепите на двери корпус доводчика. Регулировочные клапаны должны быть направлены в сторону петель. Для более легкого ввертывания саморезов желательно выполнить тонким сверлом несколько неглубоких отверстий.
3. Предварительно разъединив рычаг и штангу доводчика, установите рычаг доводчика на косяк двери, а штангу закрепите на корпусе доводчика при помощи винта.
4. Убедитесь, что рычаг перпендикулярен двери. Скрепите рычаг и штангу винтом.
5. Наденьте декоративный колпачок на штифт, расположенный на нижней части корпуса доводчика.
6. Выполните регулировку скорости закрывания двери, а затем регулировку скорости окончательного захлопа, как указано в разделе «Регулировка доводчика».



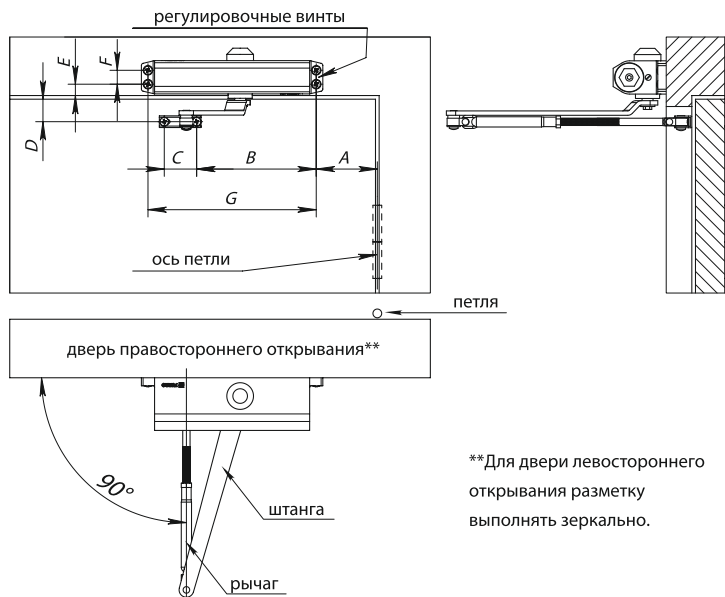
*Для двери правостороннего открывания разметку выполнять зеркально.

Модель доводчика	A		B	C	D	E	F	G
	открытие двери 120°	открытие двери 180°						
DC-202	112	82	130	44	32	16	19	135
DC-203	94	64	144	44	32	20	19	165
DC-204	94	64	144	44	32	20	19	165
DC-205	110	80	157	44	28	20	19	208
DC-206W	105	75	175	44	35	20	19	230

Установка на дверную коробку с внутренней стороны



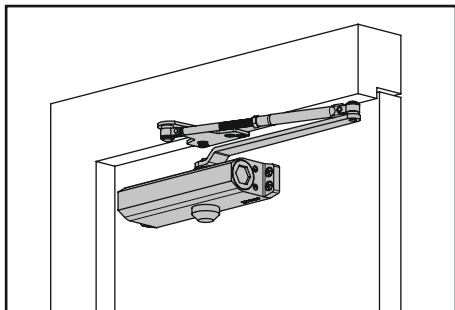
1. Выберите требуемый угол открывания двери.
Согласно размерам, приведенным в таблице, выполните разметку для 4-х отверстий на косяке двери для корпуса доводчика и 2-х отверстий на двери для основания рычага, как показано на схеме.
2. Четырьмя саморезами или винтами закрепите на косяке двери корпус доводчика.
3. Регулировочные клапаны должны быть направлены в сторону петель. Для более легкого ввертывания саморезов желательно выполнить тонким сверлом несколько неглубоких отверстий.
4. Предварительно разъединив рычаг и штангу доводчика, установите рычаг доводчика на дверь, а штангу закрепите на корпусе доводчика при помощи винта.
5. Убедитесь, что рычаг перпендикулярен двери. Скрепите рычаг и штангу винтом.
6. Наденьте декоративный колпачок на штифт, расположенный в верхней части корпуса доводчика.
7. Выполните регулировку скорости закрывания двери, а затем регулировку скорости окончательного захлопа, как указано в разделе «Регулировка доводчика».



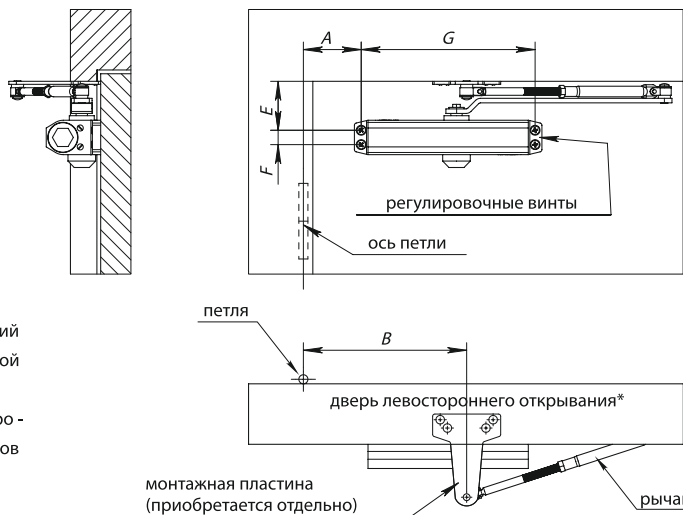
**Для двери левостороннего открывания разметку выполнять зеркально.

Модель доводчика	A		B	C	D	E	F	G
	открытие двери 120°	открытие двери 180°						
DC-202	112	82	130	44	36	14	19	135
DC-203	64	94	144	44	36	14	19	165
DC-204	64	94	144	44	36	14	19	165
DC-205	110	80	157	44	32	14	19	208
DC-206W	105	75	175	44	40	14	19	230

Установка на дверное полотно с внутренней стороны (рычаг в параллельном положении)



1. Согласно размерам, приведенным в таблице, выполните разметку для 4-х отверстий на двери для корпуса доводчика и 4-х отверстий на дверной коробке для монтажной пластины, как показано на схеме.
2. Четырьмя саморезами или винтами закрепите на двери корпус доводчика регулировочными клапанами от дверных петель. Для более легкого ввертывания саморезов желательно выполнить тонким сверлом несколько неглубоких отверстий.
3. Прикрепите монтажную пластину к дверной коробке.
4. Предварительно разъединив рычаг и штангу доводчика, соедините рычаг доводчика с монтажной пластиной, а штангу закрепите на корпусе доводчика при помощи винта.
5. Отрегулируйте длину рычага таким образом, чтобы рычаг был параллелен коробке двери. Скрепите рычаг и штангу винтом.
6. Наденьте декоративный колпачок на штифт, расположенный на нижней части корпуса доводчика.
7. Выполните регулировку скорости закрывания двери, а затем регулировку скорости окончательного захлопа, как указано в разделе «Регулировка доводчика».



Модель доводчика	A	B	E	F	G
DC-202	127	165	70	19	132
DC-203	87	152	70	19	165
DC-204	87	152	70	19	165
DC-205	135	220	70	19	208
DC-206W	125	210	70	19	230

*Для двери правостороннего открывания разметку выполнять зеркально.

Гарантия изготовителя

Гарантийный срок эксплуатации 12 месяцев со дня продажи.

Гарантия не действительна при следующих условиях:

- нарушена герметичность корпуса;
- имеются механические повреждения корпуса;
- производилось принудительное закрывание;
- полностью выкручивались регулировочные винты.

Свидетельство о продаже

Продано

штамп магазина

дата продажи

Без штампа магазина недействительно.